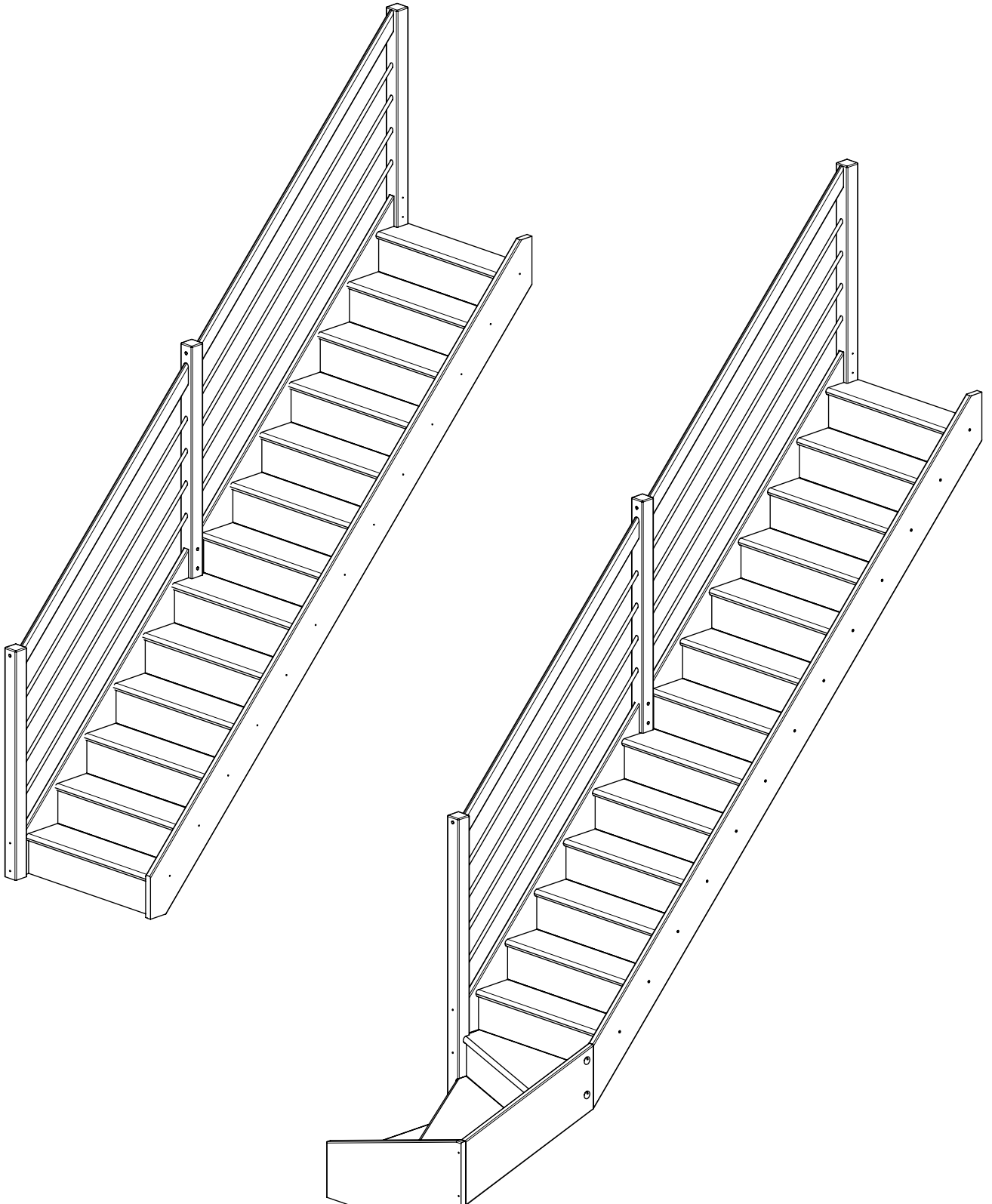
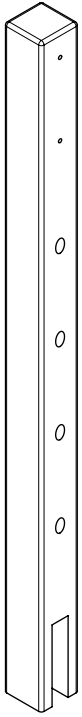


PARIS

Banister Geländer

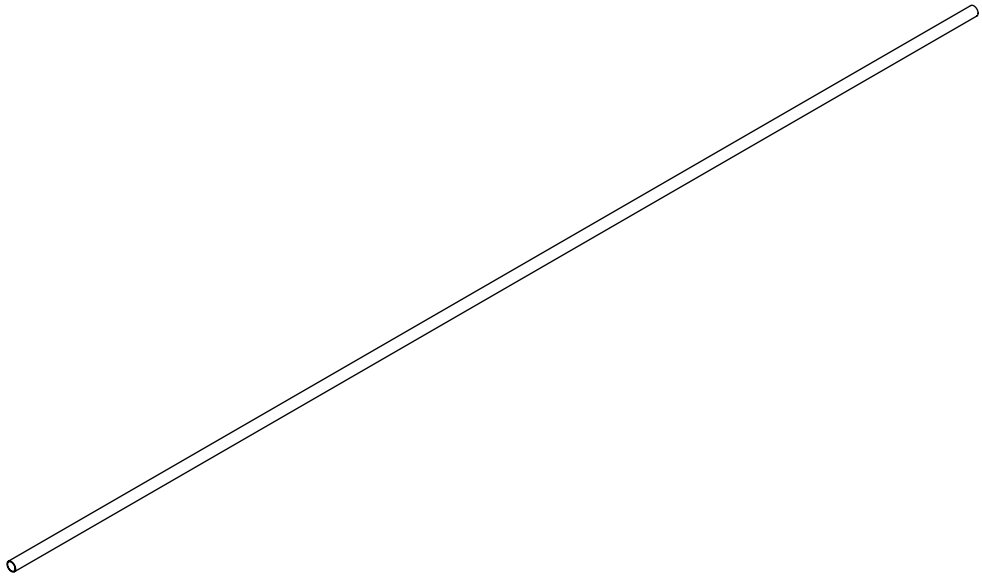


10



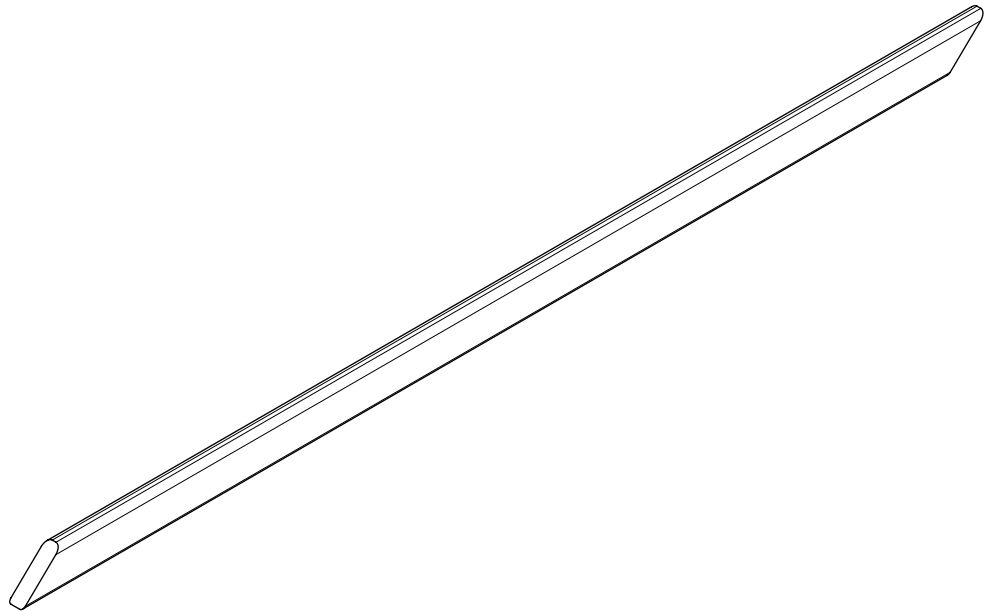
x 1

11



x 8
K1-18500

12



x 2

20



x 4
R3-72160
Ø 5 mm

21



x 4
R3-72110
Ø 5 x 50 mm

22

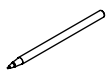
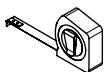
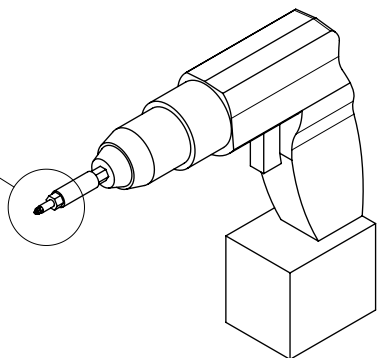
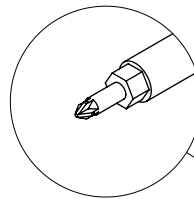
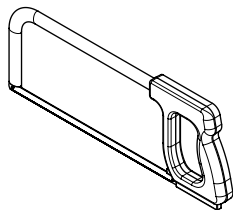
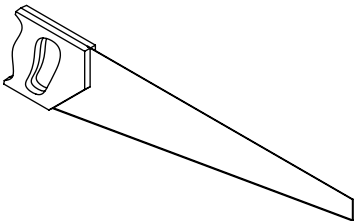


x 4
R1-63262
Ø 6 x 120 mm

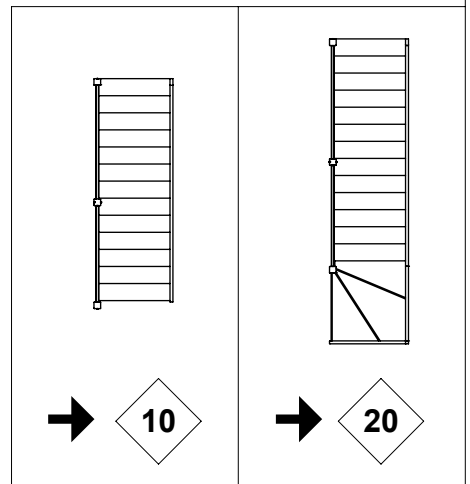
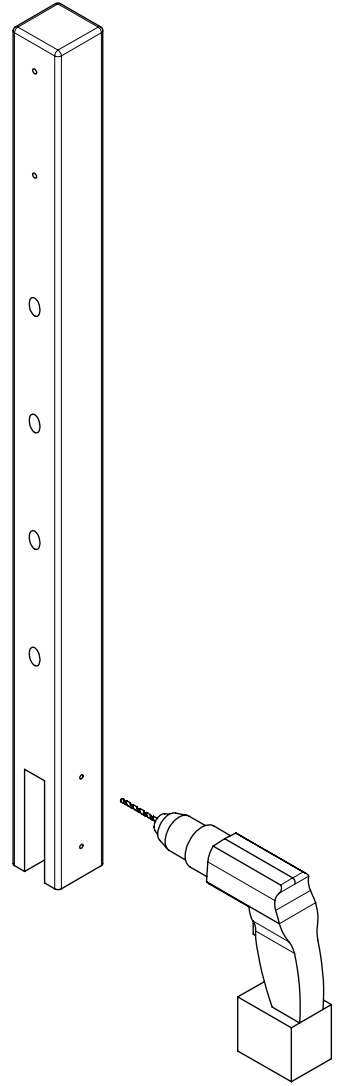
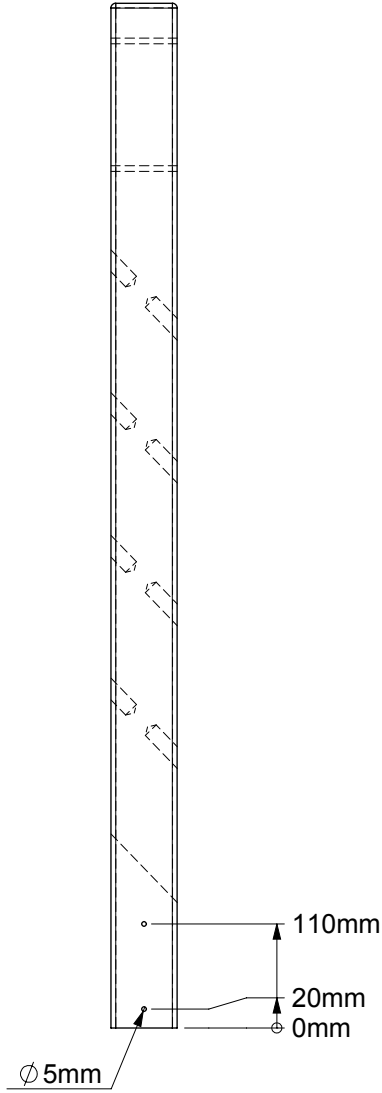
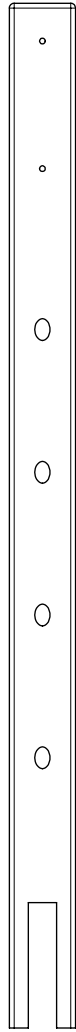
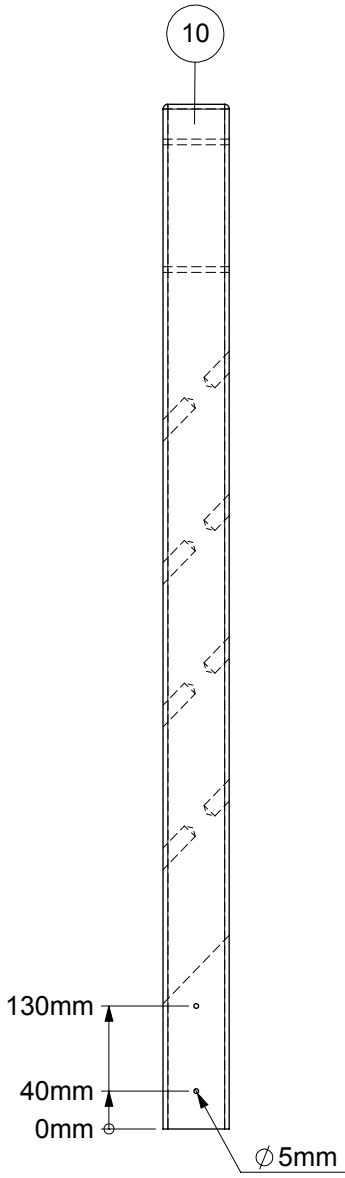
23



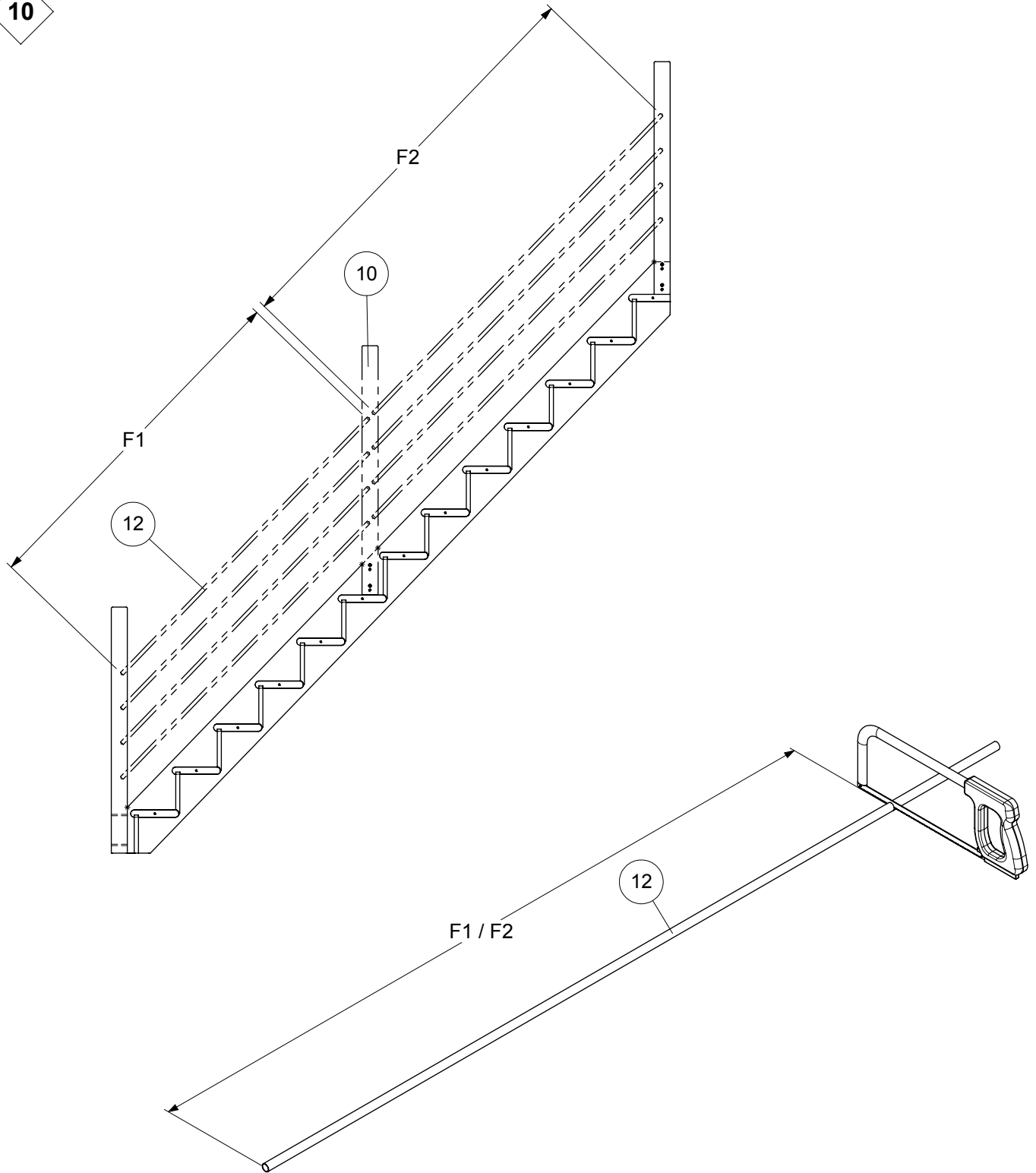
x 4
R3-72165
Ø 6 mm




1



10




12

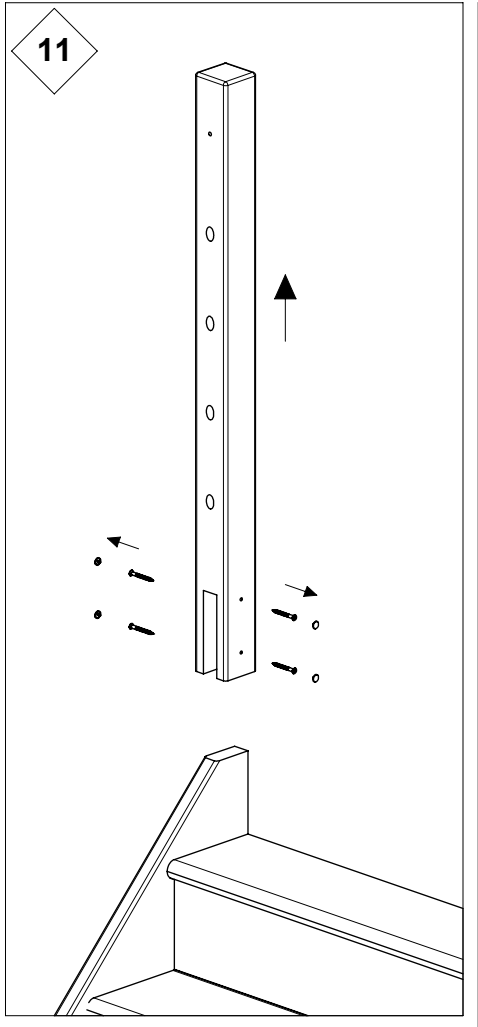
	F1 = F2 mm
14	1799
12	1539
10	1279
8	1019

12

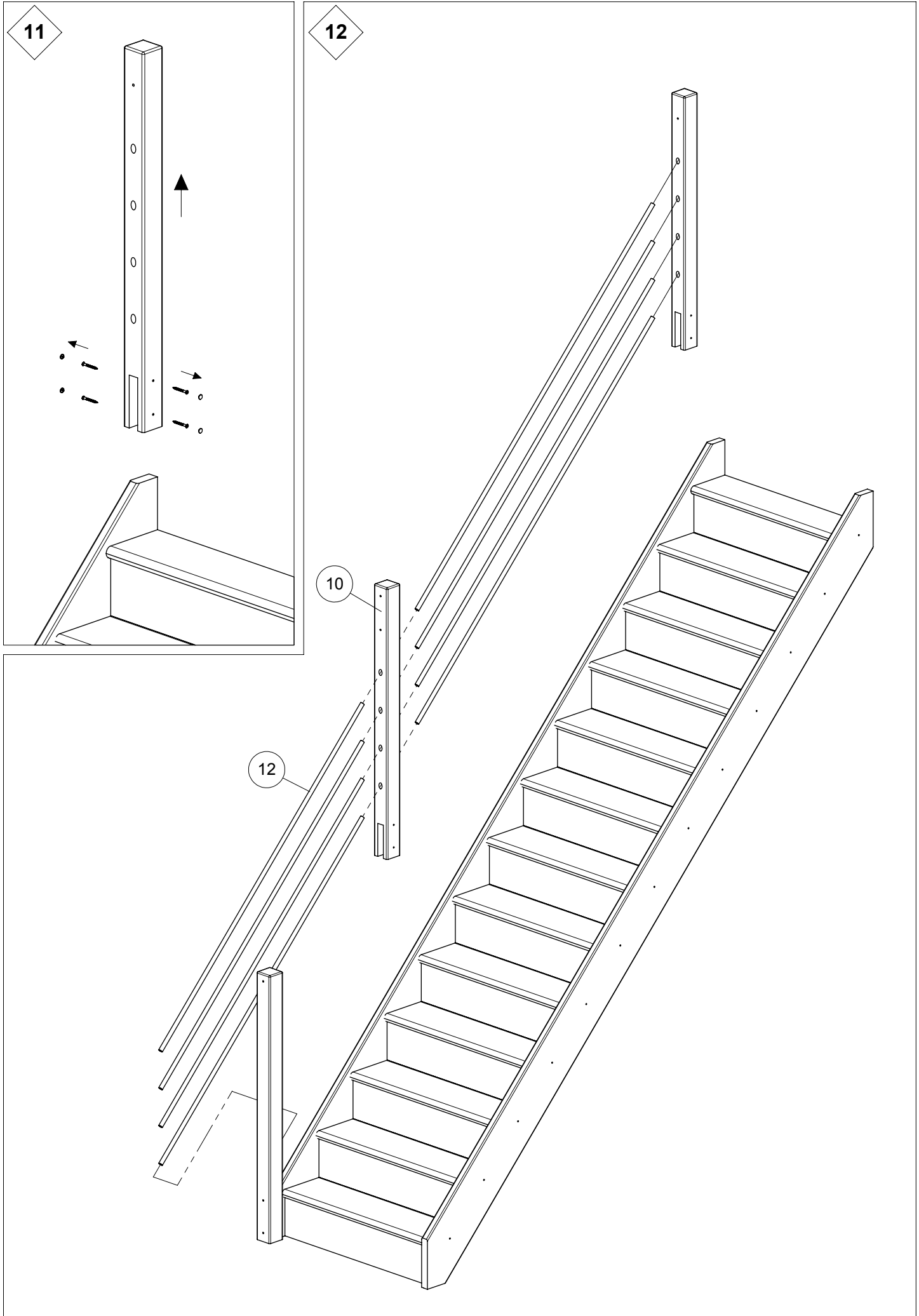
12

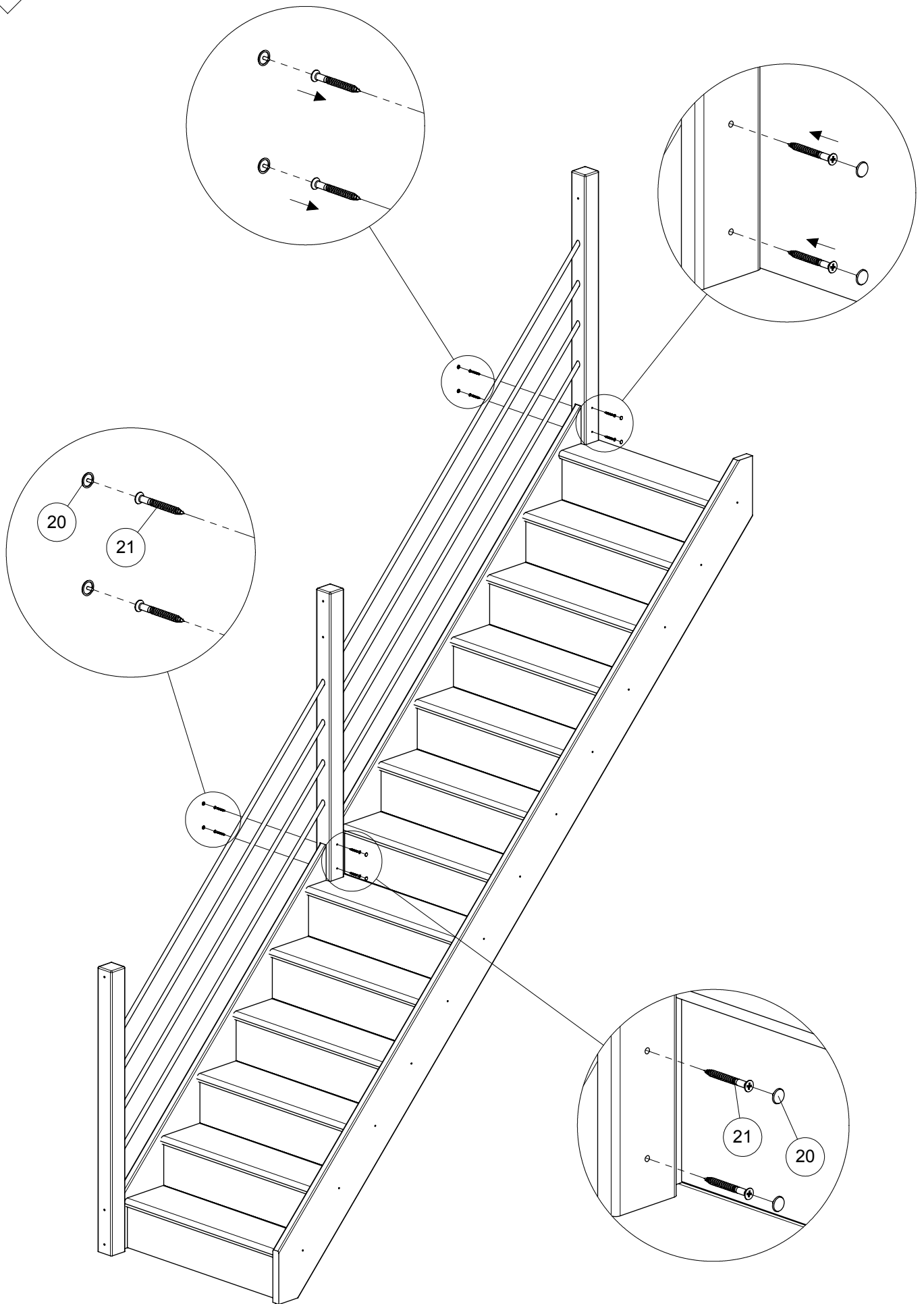
	F1 mm	F2 mm
13	1539	1800
11	1279	1540
9	1019	1280
7	759	1020

11

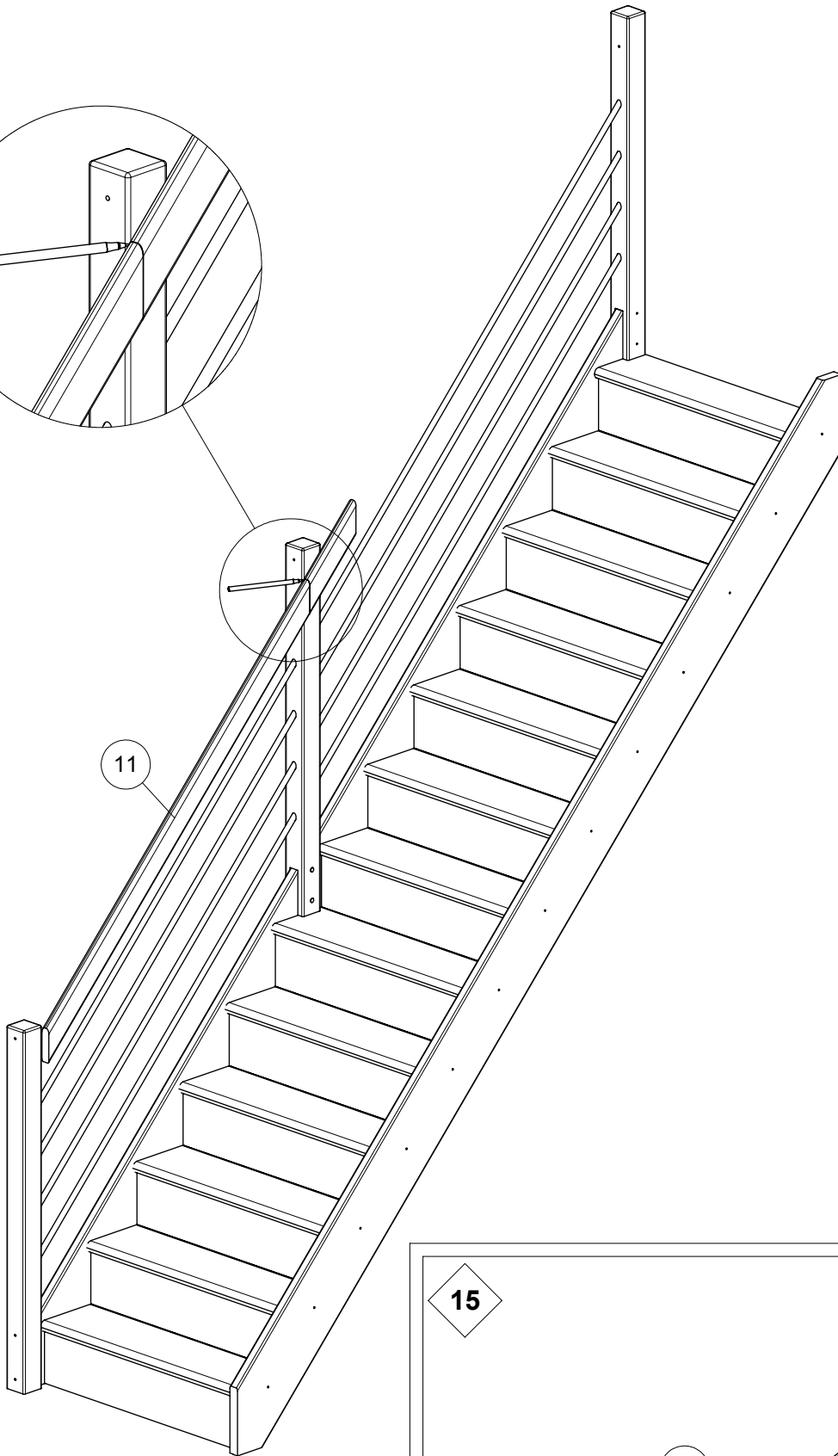
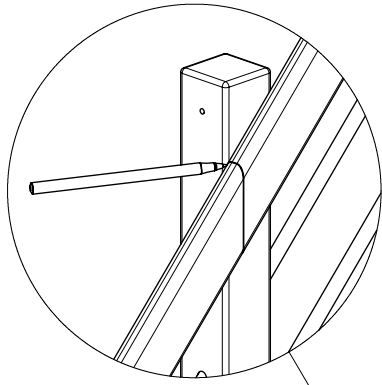


12

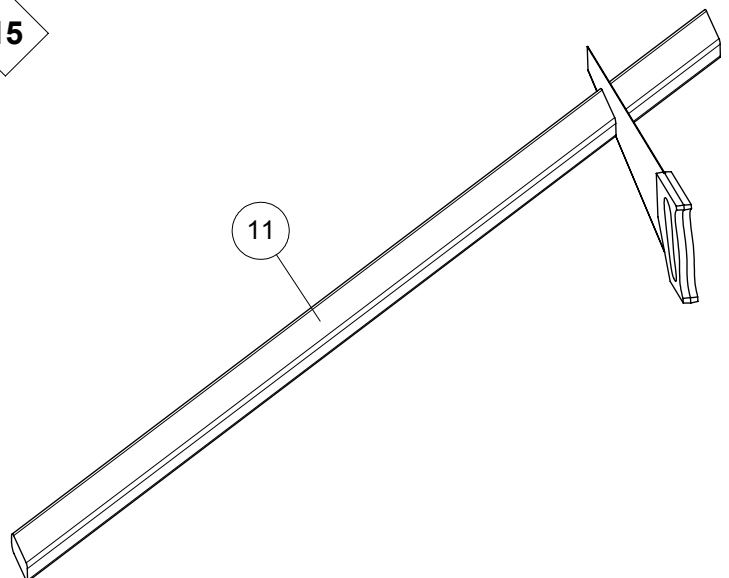




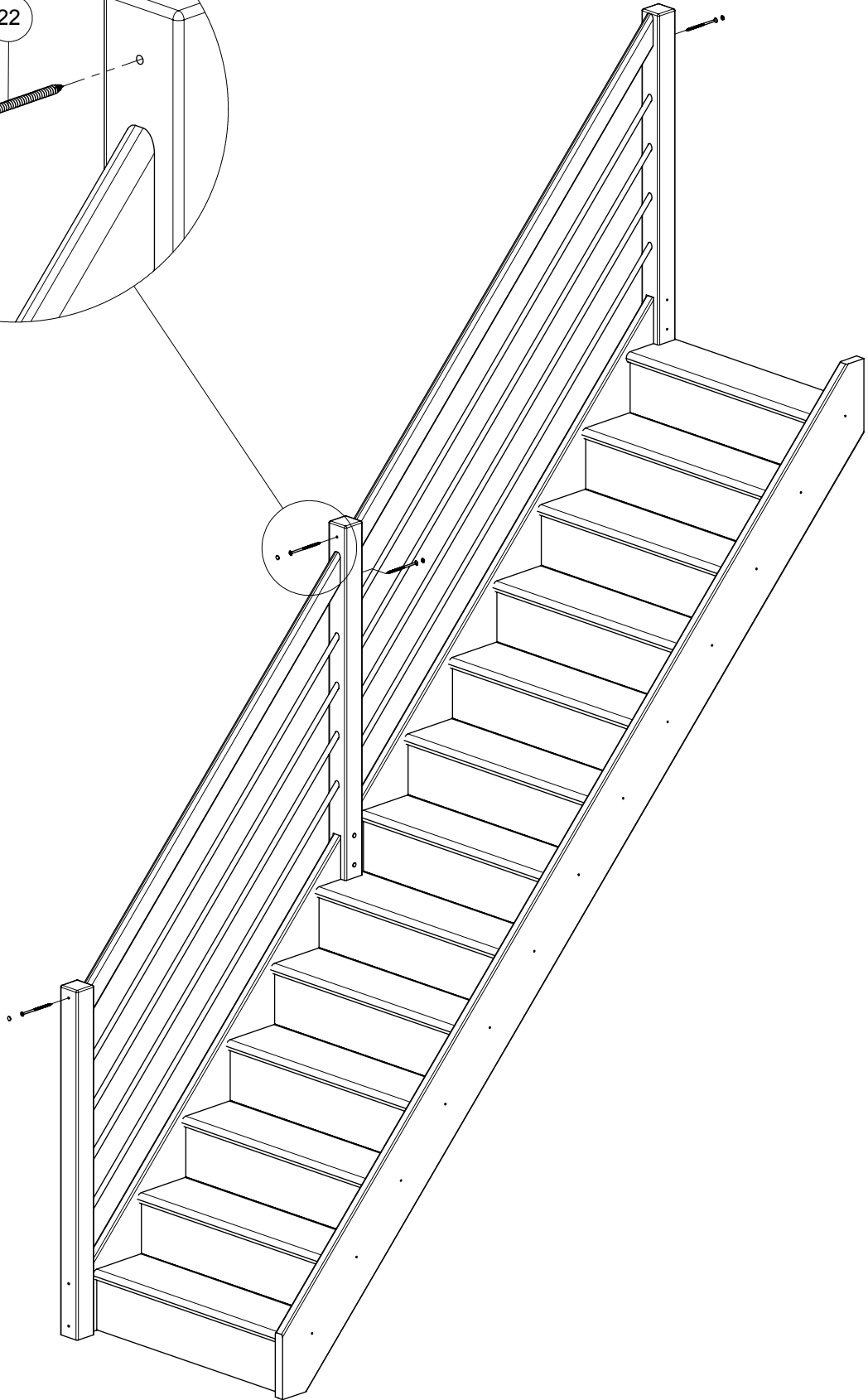
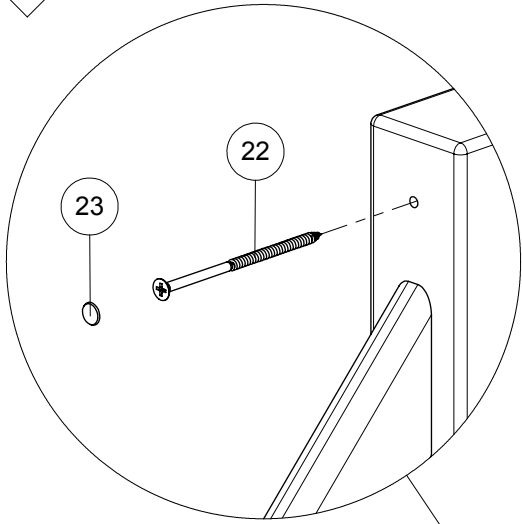
14

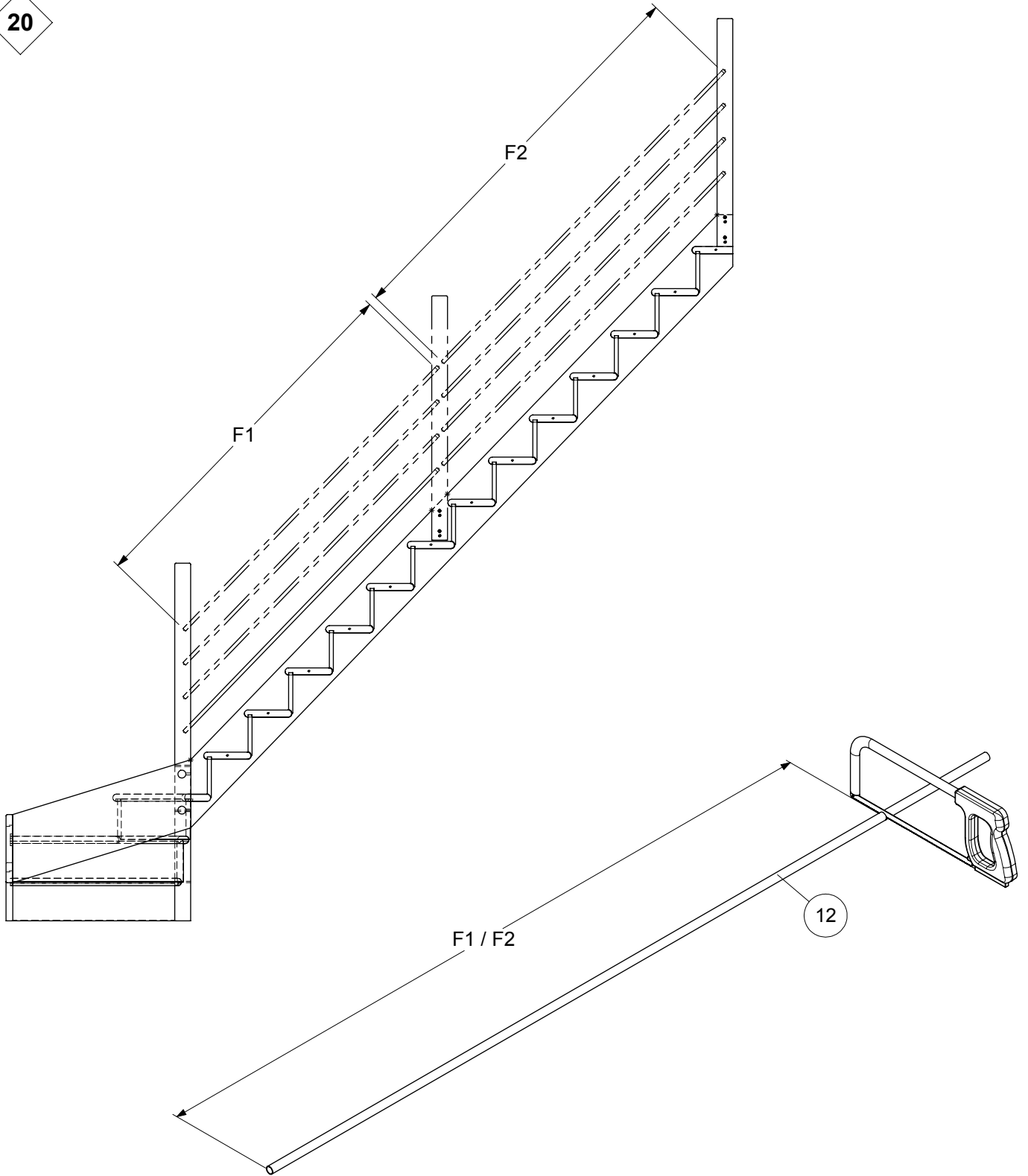


15




16






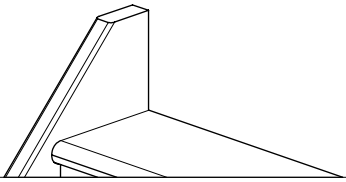
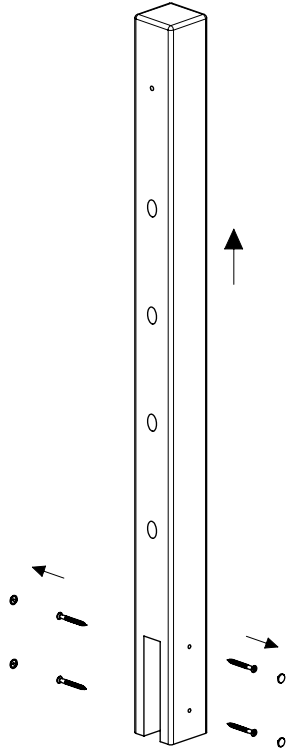
(12) (12)

	F1 mm	F2 mm
16	1610	1793
14	1350	1533
12	1090	1273
10	830	1013

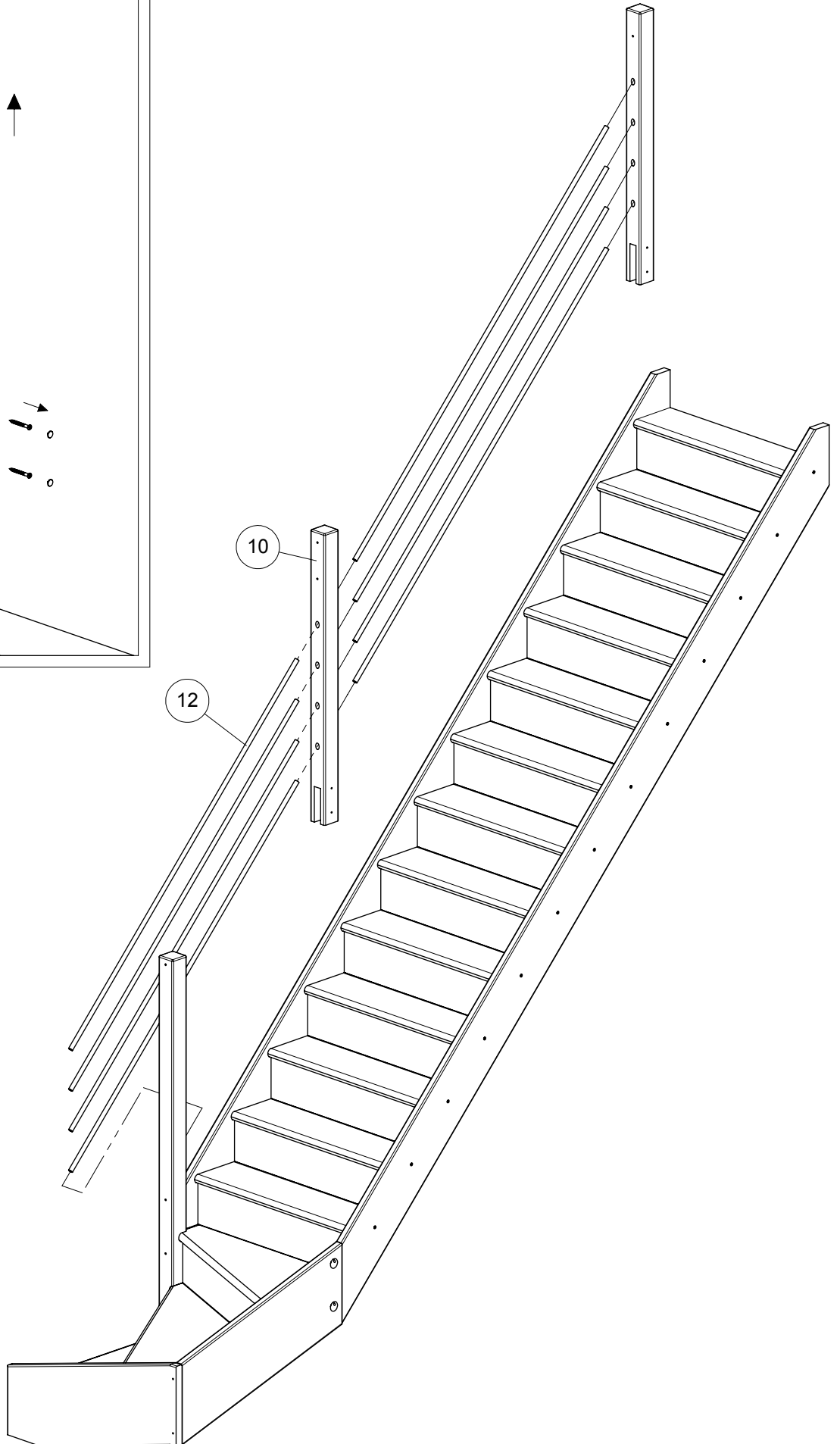
(12)

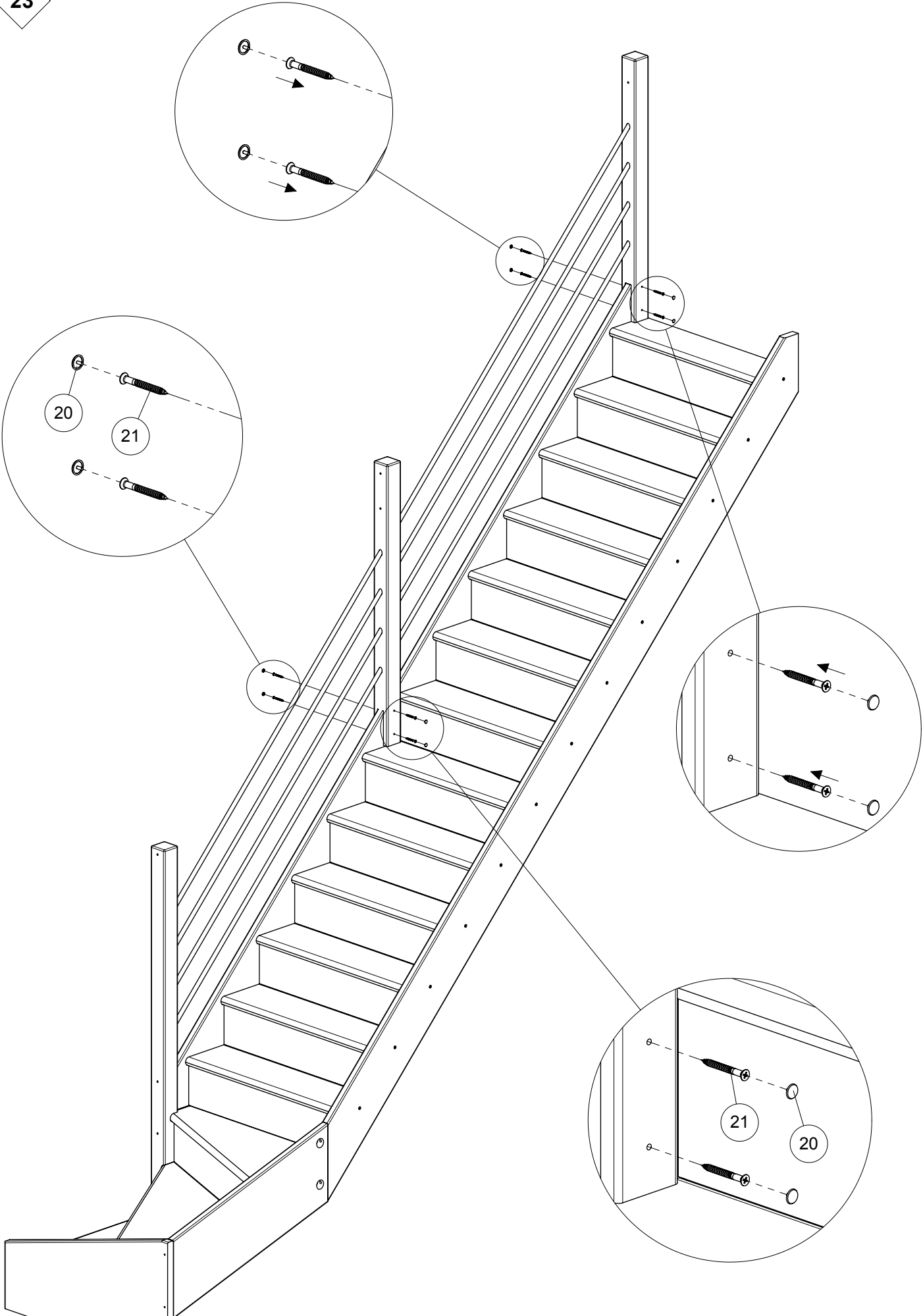
	F1 = F2 mm
15	1610
13	1350
11	1090
9	830

21

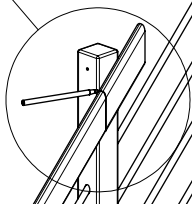
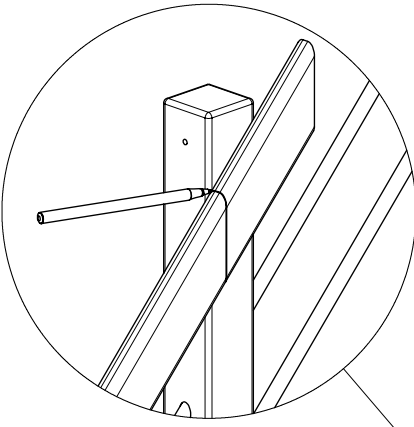


22

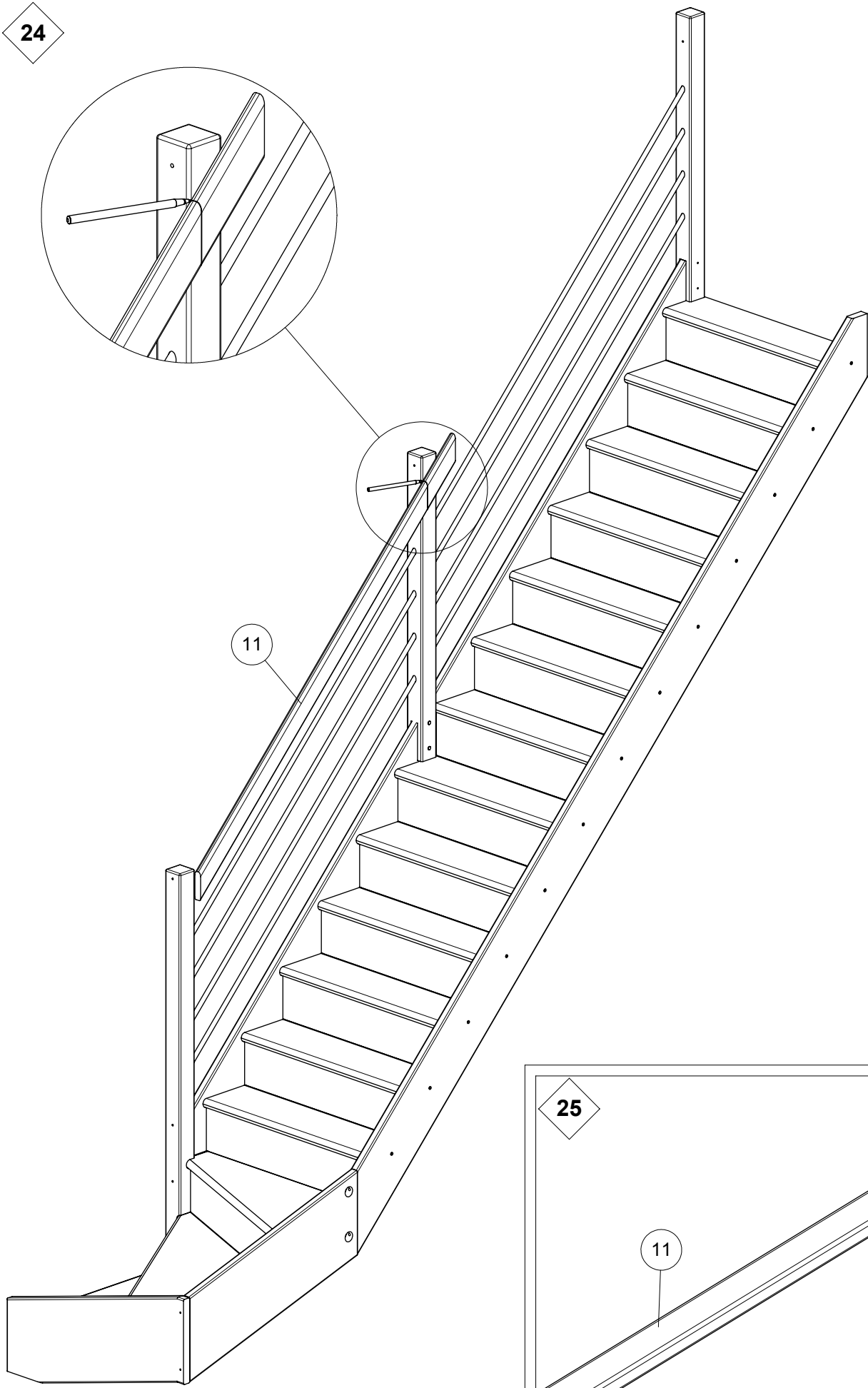




24

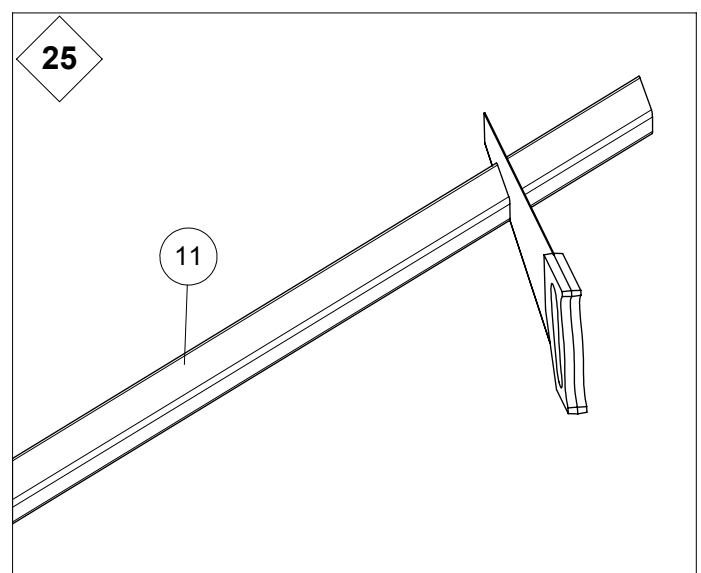


11



25

11



26

