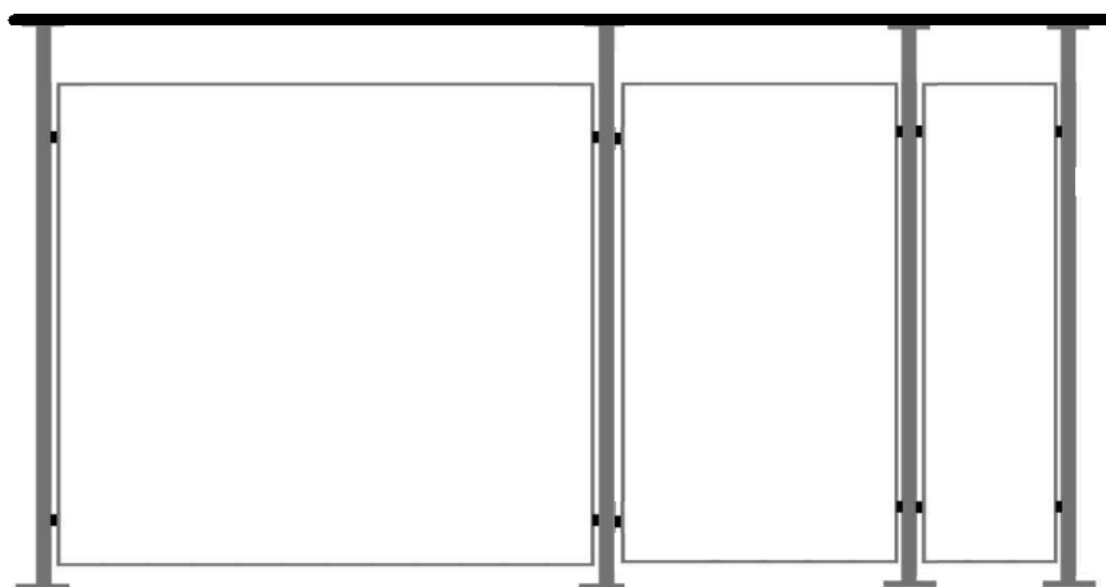


Monteringsanvisning DOLLE Nordic glas räckle

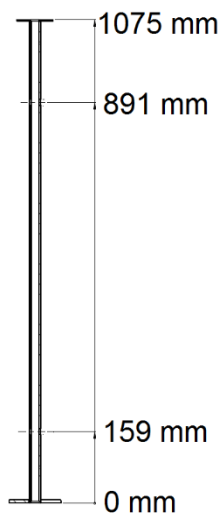
(19-08-2020)



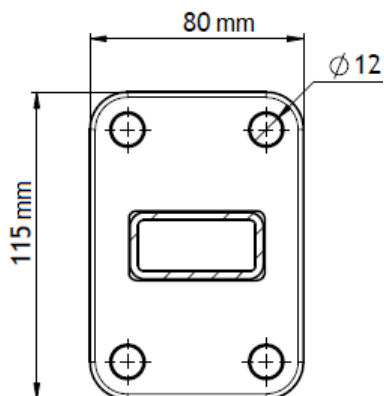
DOLLE®

Stolpe detaljer:

Stolpa från sidan:

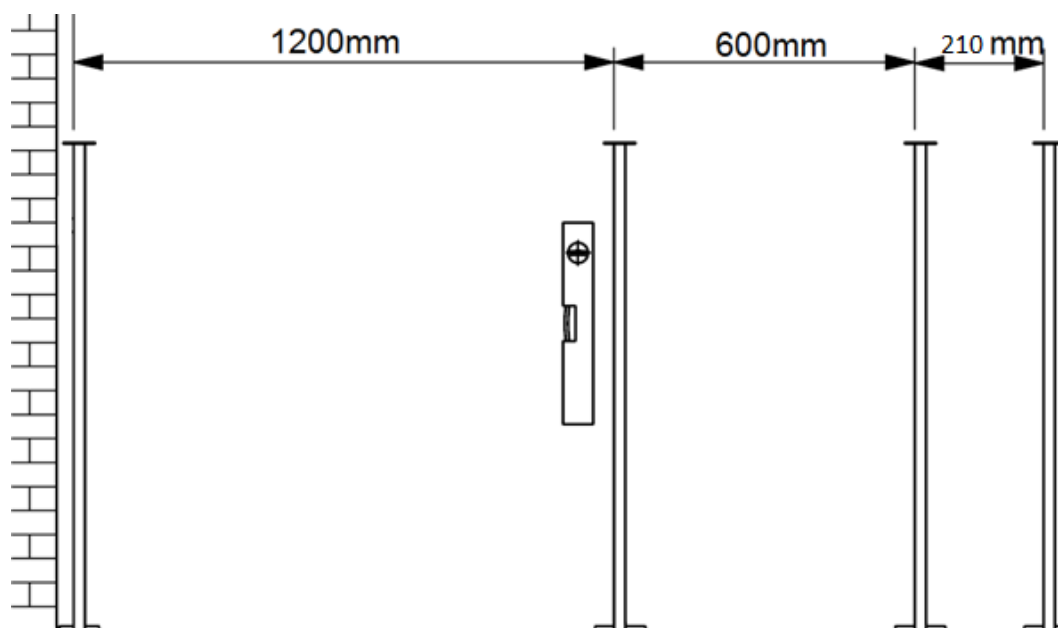


Stolpfot:

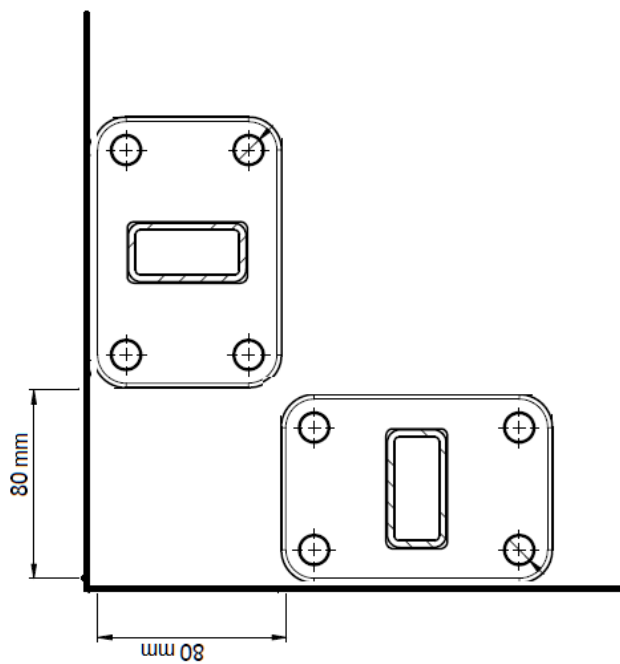


1: Montering av stolpar:

- Börja montera första stolpa på sidan. Använd eventuellt 4 st. Franska skruvar (DOLLE PS22 / För betong DOLLE PS23)
- Använd mått C/C från offert, och märka upp för dom nästa stolpar. Monter sedan på samma sätt som första stolpa.



C. Ved hörn följ ritning nedan:

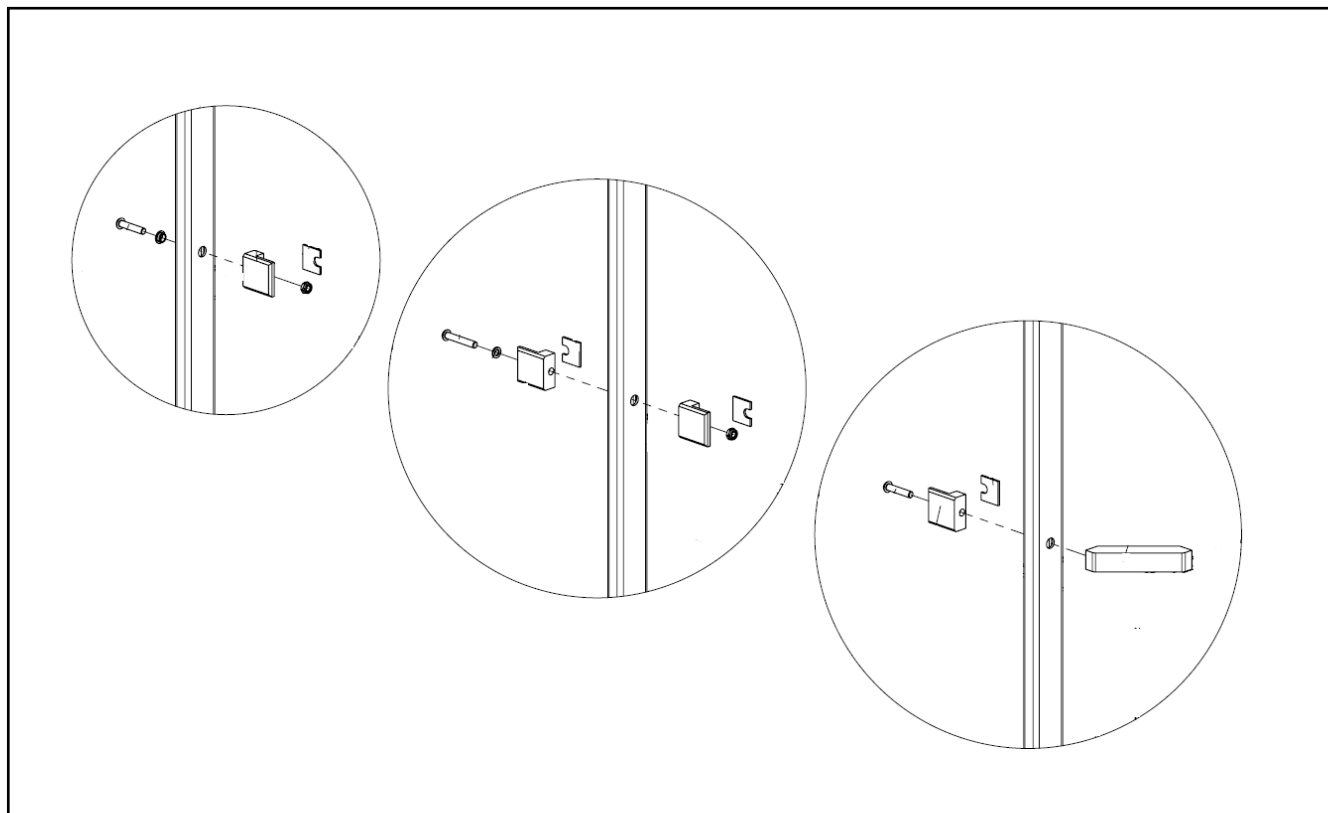


Stolpfot måste ha ca. 10 mm luft till slut / vägg (i varje ände).

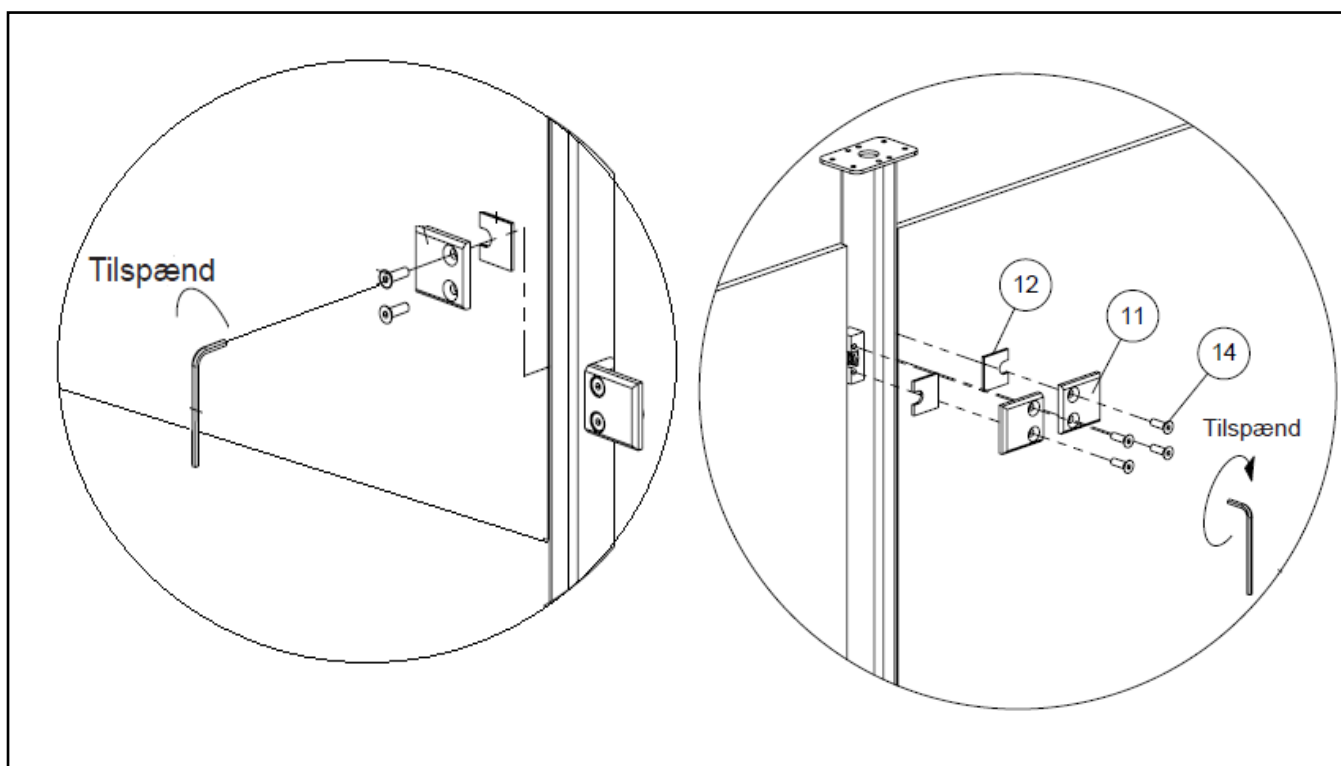
OBS: Hörnbeslag monteras tillsammans med klembeslag, men prov eventuellt om den passa innan nästa stolpa monteras.

2: Montering av klembeslag och glas

- A. Klembeslag monteras som ritning med det medföljande skruppaket. Ved hörn monteras hörnbeslag – bara 90 grader hörn.

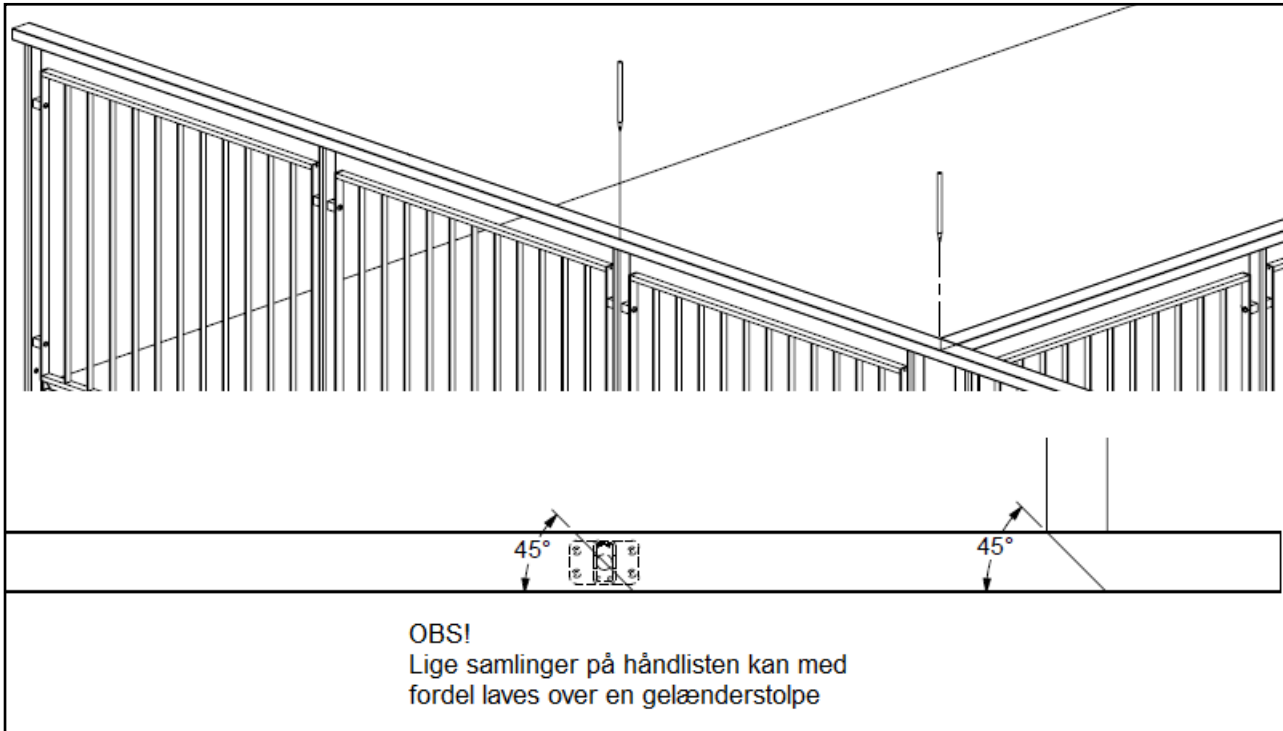


- B. Glas monteras i klembeslaget. Måsta bara hänga fritt i beslaget.



3: Montering av träledstång

- A. Ledstång monteras med 4 st. 3,5 x 25mm skruvar (rostfria)
- B. Förborring är oftast nödvändiga.



Efter montering rekommenderas det at ledstången slipas och får olja. Använd passade träolja.