



ST. 55 X 115 CM - 70 MM ISOLERING

DOLLE clickFIX 76 har marknadens bästa isoleringsvärde och en tidsbesparande monteringsmetod – helt enkelt en billigare lösning. Idealiskt för den energimedvetne konsumenten, reducerad värmeförlust med upp till 87 % jämfört med oisolerade vindstrappor.

Lätt och snabbt montage då delarna snäpps ihop vid installation i taket. Installation kan utföras av en person då karm, lucka, och stege hanteras var för sig. Lägre vikt - 25% jämfört med traditionell vindstrappa - ingen av delarna väger över 8 kilo.

FÖRLÄNG CLICKFIX® 76 VINDSTRAPPAN MED EN FÖRLÄNGNINGSDDEL

DOLLE clickFIX® 76 kan förlängas med en extra stegdel och på så sätt uppnå en takhöjd på 319,3 cm. Den nedre delen av stegen ersätts med en DOLLE 3 steg stegedel. Max 14 steg.

>> [Ladda ner teknisk datablad](#)



Märket för
ansvarfullt
skogsbruk

U-värde 0,53 W/m²*K – mätt på hela konstruktionen – testat av Tysklands ledande testinstitut IFT Rosenheim. Tätheten uppfyller klass 4 EN 12207. Produkten har mycket god täthet. Den läcker ca. 300L/timmen vid 40 Pa på tryckskillnad och miljö godkänts av SundaHus.



Tilbehör:

DOLLE Plastfoder till
clickFIX vindstrappor



>> [Se mer och köp här](#)

DOLLE Tätningslist



>> [Se mer och köp här](#)

Dolle Förlängningsdel



>> [Se mer och köp här](#)

Specialmått:

Finns även i specialmått

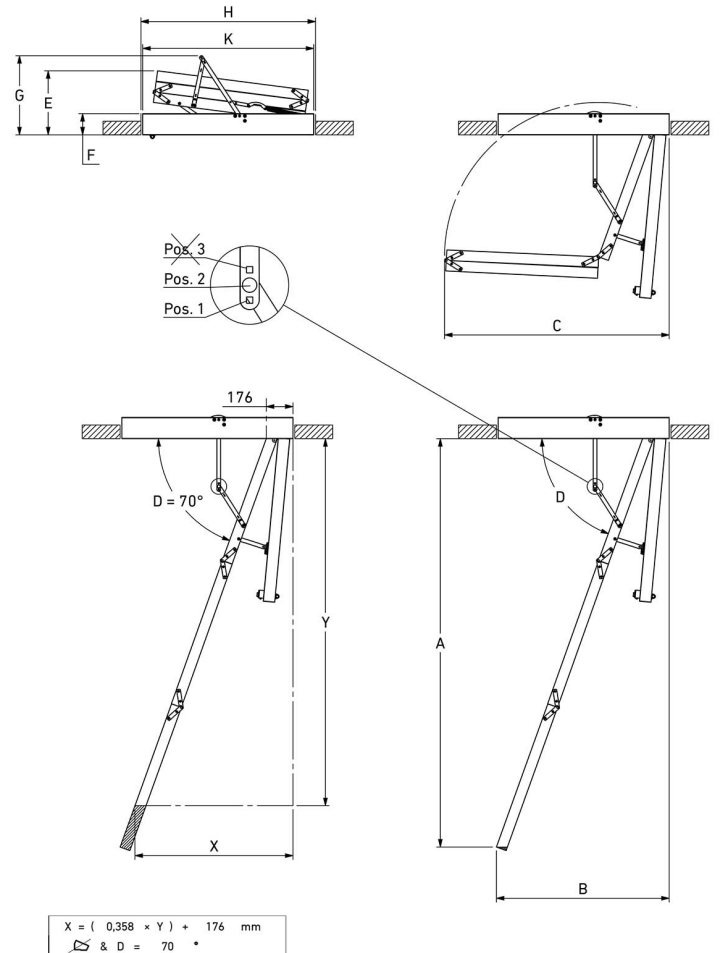


>> [Se mer här](#)

PRODUKTDATA

| | |
|---|---|
| PRODUKTNAMN | Vindtrappa - DOLLE clickFIX 76 |
| TYP | 3-delad |
| MATERIAL | Trå/Polystyren |
| DB/TUN-NR. | 1634350 |
| VARU-NO. | 765611silver |
| DIMENSION | 55x115 cm |
| HÖJD | Max. 272 cm |
| HÖGT MED EXTRA STEG | Max. 319,3 cm |
| UTSLÄPP I CM | 114,2 cm |
| FÄLLNING I CM | 148,5 cm |
| ANTAL STEG | 12 |
| HÄLMÅTT | 55 x 115 cm |
| ISOLERING | 70 mm |
| MATERIALE (KARM) | Gran |
| TJOCKLEK (KARM) | 18 mm |
| HÖJD (KARM) | 140 mm |
| KARMYTTERMÅTT | 54 x 113 cm |
| MATERIAL (LUCKBLAD) | Vit HDF 2 x 3 |
| ISOLERING (LUCKBLAD) | 70 mm |
| TJOCKLEK (LUCKBLAD) | 76 mm |
| TJOCKLEK (STEG) | 17,5 mm |
| DJUP (STEG) | 54 mm |
| BREDD (STEG) | 400 mm |
| STIGNING (STEG) | 250 mm |
| MATERIAL (STEG) | Bok |
| MATERIAL (VANGER) | Furu |
| TJOCKLEK (VANGER) | 21 mm |
| DJUP (STEGSIDOR) | 69 mm |
| MAX. HÖJD SLUTEN TRAPPA | 37,3 cm |
| MAXIMAL HÖJD PÅ ARMEN, STÄNGD TRAPPA CM | 48,7 cm |
| MAX. BRUKARVIKT | Testad EN14975 upp till 265 kg. Godkänd belastning 150 kg |
| CLICKFIX TECHNOLOGY | Ja |
| U-VÄRDE W/(M²K) | 0,53 testas som bygningskomponent |
| TEST | IFT Rosenheim EN12207 Klass 4 |

INSTÄLLNING EXEMPEL



| Steg | Tjocklek | Pos. | A | | B | C | D | E | F | G | Model | H | K |
|------|----------|------|------|------|------|------|----|-----|-----|-----|-------|------------|------------|
| | | | mm | mm | | | | | | | | | |
| 12 | 4-4-4 | 1 | 2724 | 2749 | 1062 | 1459 | 72 | 523 | 140 | 423 | | 1150 x 550 | 1130 x 540 |
| | | 2 | 2695 | 2721 | 1142 | 1485 | 70 | | | | | | |

40344_M / Model / 12-02-2013 Rev. 20-09-2018