



ST. 55 X 115 CM - 50 MM ISOLERING

DOLLE clickFIX är en unik patenterat clickFix® teknologi som ger marknads bästa isoleringsvärde. DOLLE clickFIX vindstrappa har ett testat U-värde på 0,64 W/m²*K. Det finns tätningslist mellan karm och lucka som garanterar lufttätethet enligt EN 12207 normen. Isoleringen och konstruktion kantfria luckor är marknadens bästa och detta förhindrar värmeförlust, vilket garanterar slutanvändaren en god energibesparing på värmeräkningen, jämfört med traditionella vindstrappor.

Det låga U-värdet är särskilt anmärkningsvärt, eftersom alla produkter är testade som en byggnadsdel likt dörrar och fönster. Normalt är U-värde indikationer som ges som ett beräknat center värde för luckan, vilket resulterar i en mycket vilseledande dokumentation för energiberäkningar. DOLLE testar hela vindstrappans konstruktion vilket får ett rättfärdigt resultat.

FÖRLÄNG CLICKFIX® 56 VINDSTRAPPAN MED EN FÖRLÄNGNINGSDEL

DOLLE clickFIX® 56 kan förlängas med en extra stegdel och på så sätt uppnå en takhöjd på 318,2 cm. Den nedre delen av stegen ersätts med en DOLLE 3 steg stegedel. Max 14 steg.

>> Ladda ner teknisk datablad



Märket för
ansvarfullt
skogsbruk

U-värde beräknat: 0,62 W/m²K. Beräknat och uppfyller EN 6946. Testat U-värde 0,64 och godkänts av miljö SundaHus.



Tilbehör:

DOLLE Plastfoder till
clickFIX vindstrappor



>> [Se mer och köp här](#)

DOLLE Tätningslist



>> [Se mer och köp här](#)

DOLLE Förlängningsdel

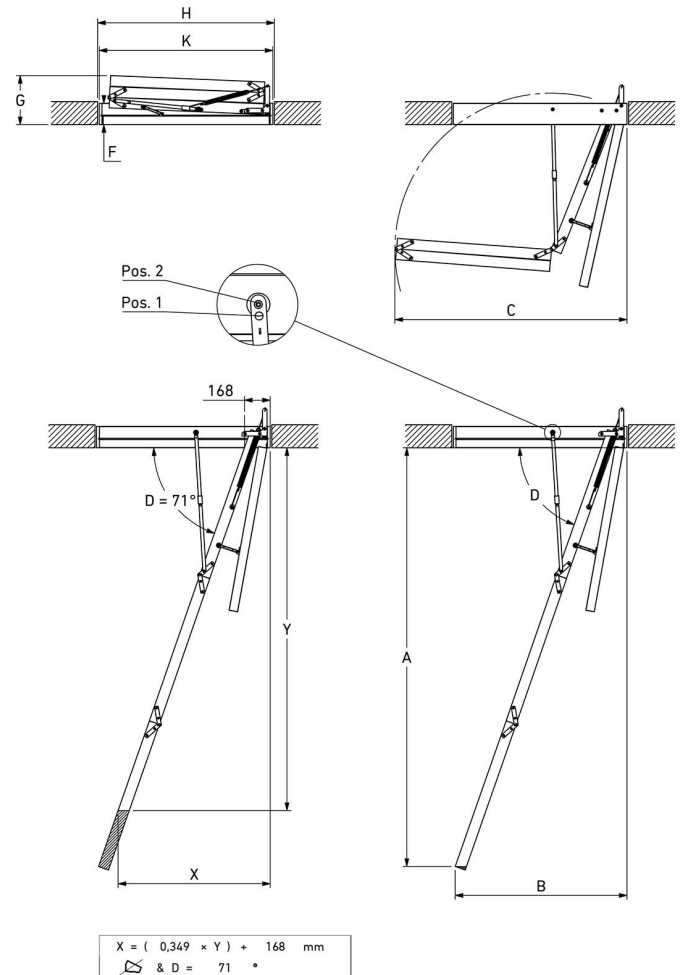


>> [Se mer och köp här](#)

PRODUKTDATA

PRODUKTNAMN	Vindstrappa - Dolle ClickFix 56
TYP	3-delad
MATERIAL	Trä/Polystyren
DB/TUN-NR.	1626478
VARU-NO.	565611
HÖJD	Max. 271 cm
HÖGT MED EXTRA STEG	Max. 321,2 cm
UTSLÄPP I CM	147,5 cm
FÄLLNING I CM	111,7 cm
ANTAL STEG	12
HÄLMÅTT	55 x 115 cm
ISOLERING	50 mm
MATERIALE (KARM)	Gran
TJOCKLEK (KARM)	18 mm
HÖJD (KARM)	140 mm
KARMYTTERMÅTT	54 x 113 cm
MATERIAL (LUCKBLAD)	Vit HDF 2 x 3
ISOLERING (LUCKBLAD)	50 mm
TJOCKLEK (LUCKBLAD)	56 mm
TJOCKLEK (STEG)	17,5 mm
DJUP (STEG)	54 mm
BREDD (STEG)	400 mm
STIGNING (STEG)	250 mm
MATERIAL (STEG)	Bok
MATERIAL (VANGER)	Furu
TJOCKLEK (VANGER)	21 mm
DJUP (STEGSIDOR)	69 mm
MAX. HÖJD SLUTEN TRAPPA	31,9 cm
MAXIMAL HÖJD PÅ ARMEN, STÄNGD TRAPPA CM	31,9 cm
MAX. BRUKARVIKT	Testad EN14975 upp till 265 kg. Godkänd belastning 150 kg
CLICKFIX TECHNOLOGY	Ja
U-VÄRDE W/(M²K)	0,64 testas som bygningskomponent
TEST	Teknologisk Institut Danmark EN12207 Klass 4

INSTÄLLNING EXEMPEL



Steg	Pos.	A	A+	B	C	D	F	G	Model	H	K
		mm	mm	mm	mm	°	mm	mm		mm x mm	mm x mm
12	4-4-4	1	2683	2710	1221	1509	68	140	319	1150 x 550	1130 x 540
		2	2724	2750	1117	1475	71				

30344_M / Model / 14-11-2014 Rev.26-09-2018