

## VINDSTRAPPA - DOLLE CLICKFIX 36 MINI

3 421,00 SEK



### ST. 70 X 87,5 CM - 30 MM ISOLERING

DOLLE clickFIX 36 Mini användes där det är trångt med små hål i taket men där komfort och säkerhet ändå är viktigt. clickFIX vindstrappa har ett testat U-värde på 0,99 W/m<sup>2</sup>\*K. Det finns tätningslist mellan karm och lucka som garanterar lufttätethet enligt EN 12207 normen. Isoleringen och konstruktion kantfria luckor är marknadens bästa och detta förhindrar värmeförlust, vilket garanterar slutanvändaren en god energibesparing på värmeräkningen, jämfört med traditionella vindstrappor.

Det låga U-värdet är särskilt anmärkningsvärt, eftersom alla produkter är testade som en byggnadsdel likt dörrar och fönster. Normalt är U-värde indikationer som ges som ett beräknat center värde för luckan, vilket resulterar i en mycket vilseledande dokumentation för energiberäkningar. DOLLE testar hela vindstrappans konstruktion vilket får ett rättfärdigt resultat.

### FÖRLÄNGA VINDSTRAPPAN MED EN FÖRLÄNGNINGSDEL.

DOLLE ClickFIX® 36 mini-serien kan förlängas med en extra stegsektion och på det sättet uppnå en takhöjd på 275 cm. Den nedre delen av stegen ersätts med en DOLLE 4 steg stegedel. Max 12 steg

[>> Ladda ner teknisk datablad](#)



Märket för  
ansvarfullt  
skogsbruk

### Tillbehör:

DOLLE Plastfoder till  
clickFIX vindstrappor



>> [Se mer och köp här](#)

DOLLE Förlängningsdel

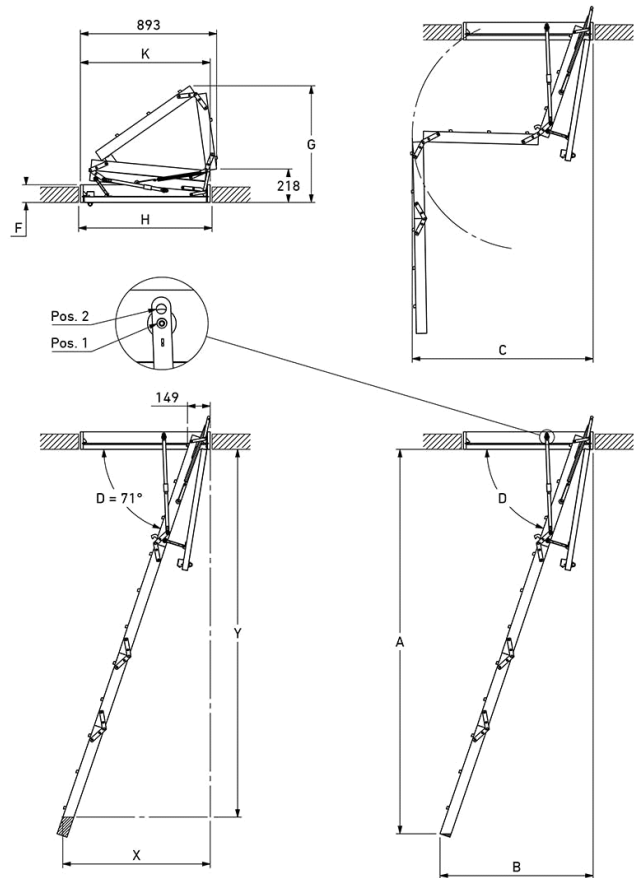


>> [Se mer och köp här](#)

## PRODUKTDATA

PRODUKTNAMN	Vindstrappa - DOLLE ClickFix 36 Mini
TYP	4-delad
MATERIAL	Trä/Polystyren
DB/TUN-NR.	1942455
VARU-NO.	368970
HÖJD	Max. 254 cm
HÖGT MED EXTRA STEG	Max. 275 cm
ANTAL STEG	12
HÄLMÅTT	70 x 87,5 cm
ISOLERING	30 mm
MATERIALE (KARM)	Gran
TJOCKLEK (KARM)	18 mm
HÖJD (KARM)	115 mm
KARMYTTERMÅTT	67,6 x 85 cm
MATERIAL (LUCKBLAD)	Vit HDF 2 x 3
TJOCKLEK (LUCKBLAD)	36 mm
TJOCKLEK (STEG)	17,5 mm
DJUP (STEG)	54 mm
BREDD (STEG)	400 mm
MATERIAL (STEG)	Buk
TJOCKLEK (VANGER)	21 mm
DJUP (STEGSIDOR)	69 mm
CLICKFIX TECHNOLOGY	Ja
U-VÄRDE W/(M²K)	0,99 testas som bygningskomponent

## INSTÄLLNING EXEMPEL



$$X = (0,339 \times Y) + 149 \text{ mm}$$

$$D = 71^\circ$$

	Pos.	A	A+	B	C	D	F	G	Model	H	K
		mm	mm	mm	mm	°	mm	mm			
11	3-3-2-3	1	2519	2544	1003	1185	71	115	38970	875 x 700	850 x 676
		2	2571	2595	849	1144	75	763			