

DOLLE®

Kan förberedas för cylinderlås*

50 mm rockwool isolering



Märket för ansvarfullt skogsbruk

DOLLE EI 45 WH (BD)

EUROPEISK KLASSIFICERAD BRANDVÄGGLUCKA

E - Integrity

Bärförmågan under brand.

I - Insulation

Förmågan att hålla ute värme.

EI 45 innebär att byggnadsdelen kan bibehålla både bärförmågan, hålla flammor, gaser och värme ute i minst 45 minuter.

1.20
U-value

Beräknat U-värde:
1,20 W/(m²K)



Lufttäthet klass 4
EN 12207



EI 45 brandgodkända
EN 13501-2



Lätt och snabb montering



Komplet monterad
från fabriken

**DANISH
QUALITY**

Vägglucka av
dansk kvalitet

- > Väggluckan kan monteras höger- och vänsterhängd.
- > 50 mm rockwool, icke-brännbar, vattenavvisande stenull.
- > Den goda isoleringen och den unika konstruktionen gör den lufttät och förhindrar drag.
- > Avtagbart handtag.
- > Levereras med låshus.

SPECIFIKATIONER



Sandwichkonstruktion
50 mm rockwool



Ram: Obehandlad furu
Höjd: 11,5 cm
Tjocklek: 4,2 cm



Tjocklek luckblad: 56 mm
Vit HDF 2 x 3 mm



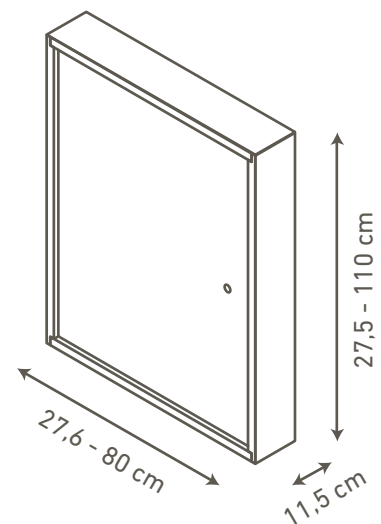
1 tætningsliste i karm



Kan förberedas för
cylinderlås*

Varu-nr.	DB-nr.	Karmyttermått	Hålmått
1011507	2083041	53,6 x 67,5 cm	56 x 70 cm
1011508	2083044	53,6 x 77,5 cm	56 x 80 cm
1011511	2083047	53,6 x 110 cm	56 x 112,5 cm
1011606	2083048	60 x 60 cm	62,4 x 62,5 cm
1011708	2083049	67,6 x 77,5 cm	70 x 80 cm
1011710	2083050	67,6 x 97,5 cm	70 x 100 cm
1011500*	2083051	27,6 - 80 x 27,5 - 110 cm	30 - 82,4 x 30 - 112,5 cm

* Endast varu-nr. 1011500 kan förberedas för cylinderlås. Måste önskas vid beställning.



EXTERNT KÖP

> Ensidig, droppformad cylinderlås 40 mm (jfr DIN 18252) Cylinderlås max. längd 30,5 mm., som Ruko 1600 profilcylinder.